

UNE APPLICATION D'APL EN MECANIQUE QUANTIQUE : LES NIVEAUX D'ENERGIE D'UN SYSTEME DE SPINS ELECTRONIQUES ET NUCLEAIRES

CLAUDE CHACHATY
 claude.chachaty@wanadoo.fr



Dans un précédent article(1), j'ai donné comme exemple d'application scientifique d'APL, la simulation des spectres de résonance paramagnétique électronique (RPE). Cette branche de la spectroscopie hertzienne permet d'identifier et de doser les molécules paramagnétiques qui interviennent dans une multitude de réactions chimiques, en particulier la combustion et la photosynthèse. Les molécules paramagnétiques, dont l'oxygène de l'air fait partie, comportent un ou plusieurs électrons non appariés qui possèdent un spin \vec{S} , auquel est associé un moment magnétique $\vec{\mu}_s = g_e \beta_e \vec{S}$ où g_e est le facteur spectroscopique électronique voisin de 2 pour l'électron libre et β_e , le magnéton de Bohr.

Dans un champ magnétique \vec{B} , $\vec{\mu}$ et \vec{S} prennent $2S+1$ orientations auxquelles correspondent autant de niveaux d'énergie, c'est l'effet Zeeman bien connu des spectroscopistes. S est le nombre quantique de spin, multiple de $1/2$, qui pour n électrons non appariés est égal à $n/2$. Chaque orientation est caractérisée par la projection de \vec{S} sur \vec{B} , égale à l'une des valeurs du nombre quantique électronique $M_S = S, S-1, \dots, -S+1, -S$. Selon le principe d'exclusion de Pauli, une orbitale atomique ou moléculaire ne peut compter que deux électrons de spins opposés, c'est à dire dans les états $M_S = 1/2$ et $M_S = -1/2$, ou un seul électron (électron non apparié) dans l'un de ces deux états.

Les noyaux atomiques possèdent pour la plupart un spin \vec{I} , auquel est associé un moment magnétique $\vec{\mu}_I = g_I \beta_n \vec{I}$ où g_I est le facteur spectroscopique spécifique de chaque noyau et β_n , le magnéton nucléaire, inférieur par trois ordres de grandeur au magnéton de Bohr. A l'exception évidente du principe d'exclusion, tout ce qui est dit plus haut pour le spin électronique est valable pour les spins nucléaires en remplaçant S par I et M_S par M_I . $I = 1/2$ pour le proton, le carbone 13, l'azote 15 et le phosphore 31, $I = 1$ pour le deutéron et l'azote 14, $I = 5/2$ pour l'oxygène 17, par contre le carbone 12 et l'oxygène 16 n'ont pas de spin ($I = 0$).

Pour simplifier, nous ne considérons ici que l'exemple d'un électron non apparié ($S = 1/2$) soumis à des interactions magnétiques isotropes avec un champ continu d'intensité B et un noyau de spin I . C'est le cas par exemple d'un atome d'hydrogène en phase gazeuse ou d'un ion métallique tel que Cu^{2+} en phase liquide, pour lesquels les interactions anisotropes sont soit inexistantes, soit annulées en moyenne.

L'interaction du spin électronique $S = 1/2$ avec le champ magnétique directeur \vec{B} donne deux niveaux d'énergie $E = \pm \frac{1}{2} g_e \beta_e B$. La transition entre ces niveaux induite par un photon d'énergie $h\nu = g_e \beta_e B$, où ν est la fréquence du spectromètre et h , la constante de Planck, donne lieu à une raie unique d'absorption observable par RPE. Lorsque le spin électronique interagit avec un spin nucléaire qui exerce sur lui un champ magnétique local dépendant de M_I , les deux niveaux fondamentaux d'énergie se divisent en $2I+1$ sous-niveaux. On obtient alors $2I+1$ raies de résonance correspondant aux transitions permises $\Delta M_S = \pm 1, \Delta M_I = 0$. La multiplicité des raies de résonance et leurs écarts permettent d'identifier l'espèce paramagnétique observée par RPE et donnent des informations sur la configuration électronique et la conformation moléculaire. Des règles simples permettent de calculer les

positions approximatives des raies de résonance et de chercher leur meilleur accord avec l'expérience. L'approximation est d'autant meilleure que la fréquence et donc le champ magnétique du spectromètre est plus élevé, mais il est parfois nécessaire de travailler en champ faible ce qui nécessite, comme on le verra, de disposer d'une méthode rigoureuse de calcul. Cette méthode consiste à rechercher les fonctions de spin $|\psi\rangle$ qui vérifient l'équation :

$$H|\psi\rangle = E|\psi\rangle \quad [1]$$

H est l'opérateur hamiltonien de spin et E sont les énergies correspondant aux fonctions $|\psi\rangle$. Celles-ci sont des combinaisons linéaires des $(2S+1)(2I+1)$ fonctions de spin $|\phi_1\rangle, |\phi_2\rangle, \dots, |\phi_n\rangle$ qui constituent tous les états possibles du système spin électronique, spin nucléaire que nous représenterons par le vecteur de vecteurs $|M_S, M_I\rangle$. Les composantes $|M_S, M_I\rangle$ sont obtenues en APL étendu par l'opération $MSMI, MS^\circ, MI$ qui donne par exemple pour $S = 1/2$ ($M_S = 1/2, -1/2$) et $I = 1$ ($M_I = 1, 0, -1$) :

$$|MS, MI\rangle = \begin{pmatrix} 0.5 & 1 & 0.5 \\ 0 & 0 & 0 \\ -0.5 & 1 & -0.5 \end{pmatrix}^{-1} \begin{pmatrix} 1 \\ 0 \\ -1 \end{pmatrix}$$

L'hamiltonien de spin est la somme de deux termes, l'un représentant l'interaction entre les spins et le champ \vec{B} (terme Zeeman), l'autre correspondant au couplage scalaire entre les spins (couplage hyperfin)(2, 3). Dans un référentiel X,Y,Z dont l'axe Z est aligné sur \vec{B} , il a pour expression :

$$H = (g_e \beta_e S_z - g_I \beta_n I_z) B + a (S_x I_x + S_y I_y + S_z I_z) \quad [2]$$

a est la constante de couplage hyperfin. Les composantes S_X, Y, Z et I_X, Y, Z de \vec{S} et \vec{I} sont des opérateurs de spin qui agissent indépendamment sur les composantes $|M_S\rangle$ et $|M_I\rangle$ des fonctions de spin $|M_S, M_I\rangle$. Nous ne donnons que ceux relatifs au spin nucléaire, utilisés ici :

$$I_z |M_I\rangle = M_I |M_I\rangle \quad [3]$$

$$I^\pm = I_x \pm i I_y \quad [4]$$

$$I^\pm |M_I\rangle = [I(I+1) - M_I(M_I \pm 1)]^{1/2} |M_I \pm 1\rangle \quad [5]$$

Les opérateurs I^+ et I^- augmentent et diminuent respectivement $|M_I\rangle$ d'une unité selon que $M_I < I$ ou $M_I > -I$ et annihilent respectivement $|I\rangle$ et $|-I\rangle$.

On obtient des relations analogues pour le spin électronique en changeant I en S, M_I en M_S etc... , de sorte que l'on peut remplacer $S_x I_x + S_y I_y$ par $\frac{1}{2}(S^+ I^- + S^- I^+)$ dans la relation [2]. Le résultat des opérations $S^\pm I^\circ |M_S, M_I\rangle$ est le produit des opérations respectives de S^\pm et de I^\pm sur $|M_S\rangle$ et $|M_I\rangle$. Il en est de même pour $S_z I_z |M_S, M_I\rangle$.

Les niveaux d'énergie entre lesquels s'effectuent les transitions sont les valeurs propres de la matrice de l'hamiltonien de spin dont les éléments sont

$H_{ij} = \langle \varphi_i | H | \varphi_j \rangle$ et que nous appellerons matrice H. Les éléments diagonaux de cette matrice sont obtenus par action sur les fonctions de spin, des termes contenant S_z et I_z qui laissent

inchangées les fonctions de spin (relation 3). Les éléments non diagonaux proviennent du terme $\frac{a}{2}(S^+I^- + S^-I^+)$ qui modifie ou annule les fonctions de spin (relation 5) :

$$S^+I^-|M_S, M_I\rangle = (k'_1, k'_2, \dots, k'_n)|M_S + 1, M_I - 1\rangle \quad [6]$$

$$S^-I^+|M_S, M_I\rangle = (k''_1, k''_2, \dots, k''_n)|M_S - 1, M_I + 1\rangle \quad [7]$$

Pour construire la matrice des éléments non diagonaux de H, on crée d'abord la matrice binaire qui compare les vecteurs composant $|M_S, M_I\rangle$ à ceux de $|M_S + 1, M_I - 1\rangle$ et de $|M_S - 1, M_I + 1\rangle$ au moyen de l'opérateur APL $\circ . =$ comme l'indique la fonction :

```

NDIAG←hmlt SN
A
A - SN est le spin nucléaire
A Vecteur de vecteurs |MS,MI>:
A
MS←0.5 -0.5 ◇ MSMI←,MS◦.,MI←SN,SN-12×SN
A
A - L'opérateur S(+I(-) augmente MS et diminue MI de 1
A
MSP←MS+1 ◇ MIM←MI-1
A
A - Vecteur de vecteurs |MS+1,MI-1>:
A
SPIM←,MSP◦.,MIM
A
A - Les composantes "interdites" de |MS+1,MI-1> sont
A - éliminées par l'opération suivante.
A - Eléments communs à |MS,MI> et à |MS+1,MI-1>:
A
NDIAG←×/'MSMI◦.=SPIM
A
A - L'opérateur S(-)I(+) ayant une action symétrique
A - de celle de S(+I(-) sur |MS,MI> , il est
A - inutile de répéter les 2 opérations précédentes.
A
NDIAG←NDIAG+∅NDIAG

```

Les éléments non diagonaux de la matrice H sont obtenus en multipliant NDIAG par $a/2$ et par les coefficients $[I(I+1) - M_I(M_I \pm 1)]^{1/2}$ appropriés, désignés par k' et k'' dans les relations 6 et 7. Un exemple de matrice H est donné dans le Tableau I pour le système $S = 1/2, I = 1$.

On remarque dans ce tableau, que les éléments diagonaux sont fonction de l'intensité du champ magnétique B, que l'on fait varier linéairement pour enregistrer un spectre de RPE à fréquence fixe ν_0 . Pour calculer les positions des raies de résonance, il faut déterminer les valeurs propres E de la matrice H pour chaque valeur de B puis résoudre en fonction de ce paramètre, les équations :

$$E_i(B) - E_j(B) = h \nu_0 \quad [8]$$

ou inversement, en fonction de n si l'on travaille à champ fixe et à fréquence variable. E_i et E_j sont deux niveaux d'énergie vérifiant la règle de sélection $\Delta M_S = \pm 1$, $\Delta M_I = 0$. La fonction SYMEIG d'APL*PLUS utilisée pour diagonaliser H a le défaut de donner dans n 'importe quel ordre les valeurs propres qu'il faut trier ensuite pour obtenir des fonctions $E(B)$ continues.

En champ élevé, quand les termes non diagonaux de H deviennent négligeables devant les termes diagonaux, les niveaux d'énergie sont donnés au premier ordre par ceux-ci et l'on obtient $2I+1$ raies équidistantes pour des champs magnétiques:

$$B[M_I] = (h\nu_0 - aM_I) / g_e\beta_e \quad [9]$$

Lorsque a est inférieur à $h\nu_0$ d'un ordre de grandeur seulement, la position des raies est donné avec une bonne précision par un calcul de perturbation(2, 3). Si par contre a et $h\nu_0$ sont du même ordre comme dans l'exemple choisi pour les figures 1 et 2, cette détermination nécessite la diagonalisation de H .* (Dans ce tableau, Δe et Δn désignent respectivement $g_e\beta_e B$ et $g_I\beta_n B$.)

M_S, M_I	1/2, 1 (I)	1/2, -1 (III)	-1/2, 1 (IV)	-1/2, 0(V)	-1/2, -1 (VI)
1/2, 1 (I)	$\frac{1}{2}\Delta e - \Delta n$ $+\frac{a}{2}$	0	0	0	0
1/2, 0 (II)	0	0	$\frac{a}{\sqrt{2}}$	0	0
1/2, -1 (III)	0	$\frac{1}{2}\Delta e + \Delta n$ $-\frac{a}{2}$	0	$\frac{a}{\sqrt{2}}$	0
-1/2, 1 (IV)	0	0	$-\frac{1}{2}\Delta e - \Delta n$ $-\frac{a}{2}$	0	0
-1/2, 0 (V)	0	$\frac{a}{\sqrt{2}}$	0	$-\frac{1}{2}\Delta e$	0
-1/2, -1 (VI)	0	0	0	0	$-\frac{1}{2}\Delta e + \Delta n$ $+\frac{a}{2}$

Tableau I. Matrice de l'hamiltonien de spin pour $S = 1/2$, $I = 1(*)$

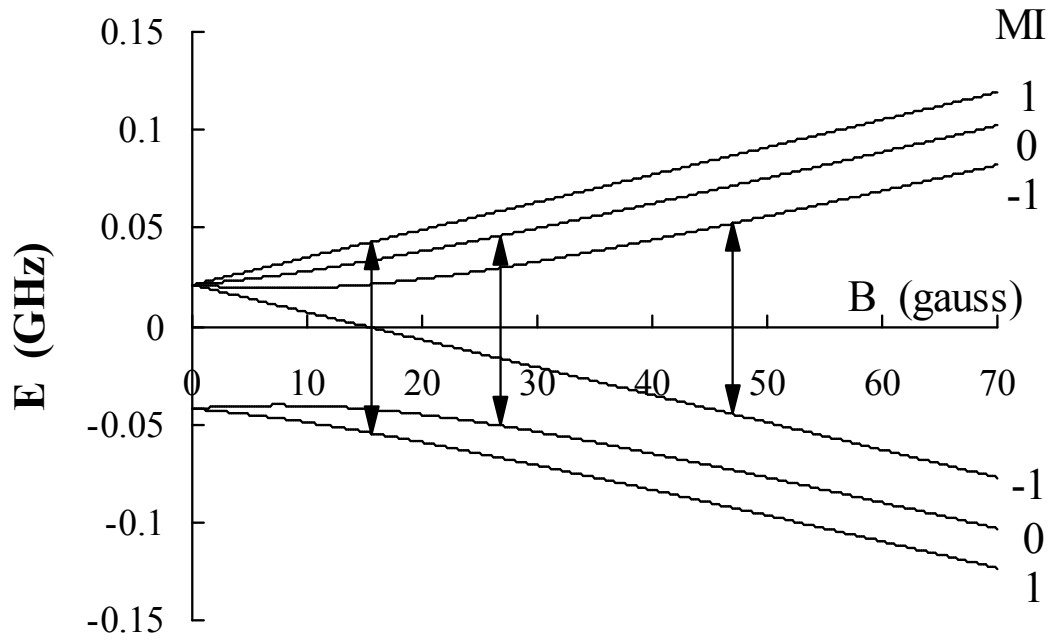


Figure 1. Transitions entre les niveaux d'énergie d'un système $S = 1/2$, $I = 1$

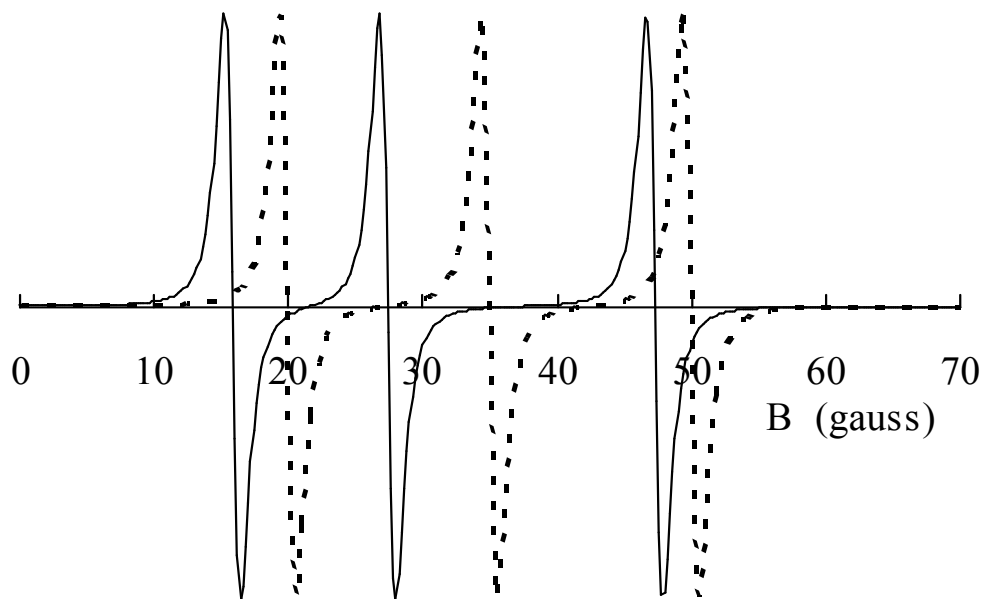


Figure 2. Spectre d'un radical nitroxyde à 100 MHz (dérivée première)
Positions exactes des raies de résonances : 15.84 27.37 47.29 G

Calculées avec l'approximation du 1er ordre : 19.94 34.94 49.94 G (- - - - -)
 Différence: 4.10 7.57 2.65 G

Les méthodes classiques d'interprétation des spectres de RPE utilisent l'approximation du premier ordre, ce qui revient à négliger implicitement les termes non diagonaux de H. La figure 2 montre l'importance des erreurs que cette approximation introduit dans l'exploitation des mesures effectuées à champ faible, en magnétochimétrie par exemple(4). De telles erreurs peuvent également se produire lorsque le couplage hyperfin dépasse une centaine de gauss, pour des mesures effectuées aux fréquences usuelles de 9-10 GHz, avec des champs magnétiques de l'ordre de 3000 à 3500 G.

La fonction permettant de donner les niveaux d'énergie et de calculer les spectres pour un nombre quelconque de noyaux est écrite en APL*PLUS II et APL*PLUS III. Une limite pratique d'utilisation de cette fonction est le temps nécessaire pour diagonaliser en série plusieurs centaines de matrices dont la taille est $(2(2I_1 + 1) \dots (2I_n + 1))^2$. Il est possible de réduire le temps de calcul en assimilant un groupe de n noyaux équivalents à un seul, de spin fictif nI et en limitant la méthode de diagonalisation aux noyaux dont les constantes de couplage sont, par exemple, supérieures à $0.1h\nu_0$, les couplages des autres étant traités par l'approximation du premier ordre. Les positions B_r de toutes les raies de résonance sont alors données par l'expression APL, facile à généraliser :

$$B_r \leftarrow , B_h \circ . - a_1 \times MI_1 \diamond B_r \leftarrow , B_r \circ . - a_2 \times MI_2 \text{ etc...}$$

B_h étant les champs de résonance obtenus par diagonalisation de H, $a_1, a_2 \dots$, les constantes de couplage intervenant dans le traitement au premier ordre et MI_1, MI_2 , les nombres quantiques nucléaires correspondants.

Ces exemples montrent qu'APL, parce qu'il est bien adapté au calcul vectoriel et matriciel, est un remarquable outil de recherche en physique fondamentale, en particulier pour la mécanique quantique et la spectroscopie moléculaire.

Références

- 1 - C. Chachaty, Les Nouvelles d'APL, n° 15, Mai 1995, pp 18-26.
- 2 - A. Carrington et A.D. McLachlan, Introduction to Magnetic Resonance, Harper & Row, New-York 1967.
- 3 - W. Gordy, Theory and Applications of Electron Spin Resonance, John Wiley & Sons, New-York 1980.
- 4 - D. Djiret, M. Beranger, A. Bernerd, C. Jandey et M. Moussavi, J. Chim. Phys., 91, 1862 - 1867 (1994).